

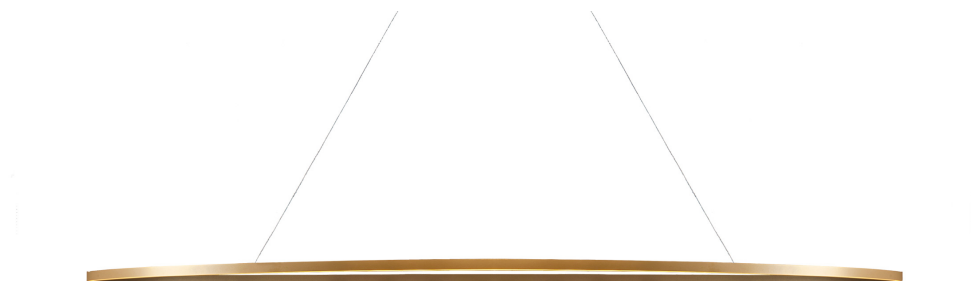
# ELLISSE PENDANT MEGA

*Federico Palazzari*

Collezione di lampade LED a sospensione e terra/parete disponibile in diverse versioni: major, minor, double, triple e mega, per luce diffusa diretta o indiretta. Realizzate in estruso di alluminio verniciato bianco opaco, nero opaco o oro verniciato. Diffusore in metacrilato opalino.

Ellisse è realizzata attraverso una tecnologia ingegnerizzata da Nemo per l'accoppiamento degli estrusi.

La versione Major è disponibile anche da terra e da parete, con base in marmo nero per la versione terra e accessorio per aggancio a muro nella versione a parete.



## DOWNLIGHT 2700K

### LAMPING

Source	linear LED
Total power	85W
Emission	diffused orientable
Switching	dimmable 1-10V
Tension	110/240V
Color temperature	2700K
Luminous flux	4425lm
Typ CRI	85
Energy class	A+
Materials	Aluminium
Notes	adjustable cable length from 2,5 to 0,4 m, DALI version on request

### Codes

ELP LW2 59  
ELP LN2 59  
ELP LO2 59

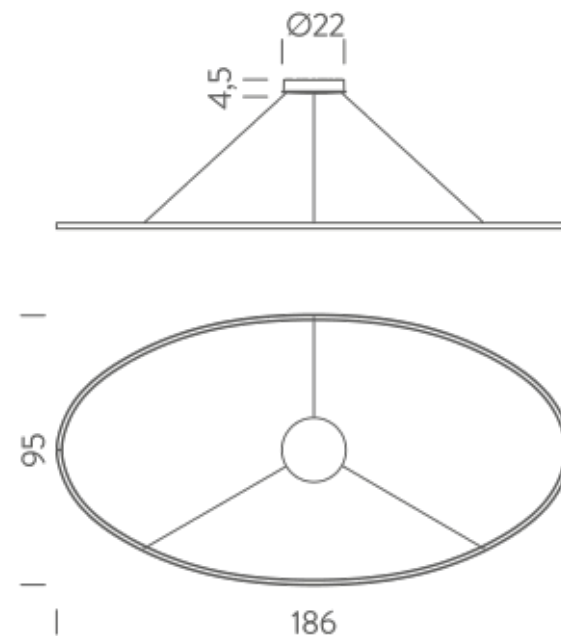
### Structure/Diffuser

white/white  
black/white  
gold painted/white

### PACKAGE

Package 01 Dimension: 14x101x201 cm / Gross weight: 7,5 kg

### Certificazioni



## DOWNLIGHT 3000K

### LAMPING

Source	linear LED
Total power	85W
Emission	diffused orientable
Switching	dimnable 1-10V
Tension	110/240V
Color temperature	3000K
Luminous flux	4425lm
Typ CRI	85
Energy class	A+
Materials	Aluminium
Notes	adjustable cable length from 2,5 to 0,4 m, DALI version on request

### Codes

ELP LWW 59  
ELP LNW 59  
ELP LOW 59

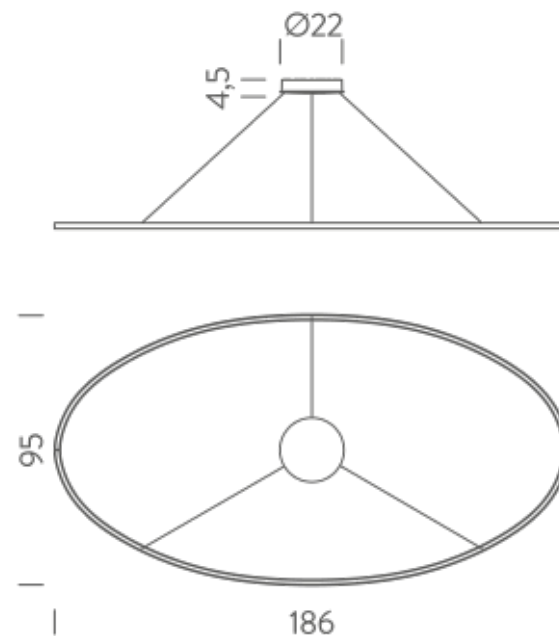
### Structure/Diffuser

white/white  
black/white  
gold painted/white

### PACKAGE

Package 01 Dimension: 14x101x201 cm / Gross weight: 7,5 kg

### Certificazioni



# UPLIGHT 2700K

## LAMPING

Source	linear LED
Total power	85W
Emission	diffused orientable
Switching	dimmable 1-10V
Tension	110/240V
Color temperature	2700K
Luminous flux	4425lm
Typ CRI	85
Energy class	A+
Materials	Aluminium
Notes	adjustable cable length from 2,5 to 0,4 m, DALI version on request

## Codes

ELP LW2 58  
ELP LN2 58  
ELP LO2 58

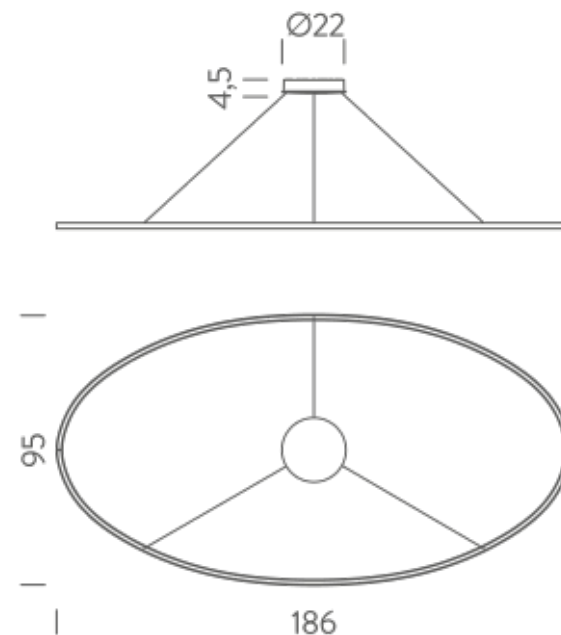
## Structure/Diffuser

white/white  
black/white  
gold painted/white

## PACKAGE

Package 01 Dimension: 14x101x201 cm / Gross weight: 7,5 kg

## Certificazioni



## UPLIGHT 3000K

### LAMPING

Source	linear LED
Total power	85W
Emission	diffused orientable
Switching	dimnable 1-10V
Tension	110/240V
Color temperature	3000K
Luminous flux	4425lm
Typ CRI	85
Energy class	A+
Materials	Aluminium
Notes	adjustable cable length from 2,5 to 0,4 m, DALI version on request

### Codes

ELP LWW 58  
ELP LNW 58  
ELP LOW 58

### Structure/Diffuser

white/white  
black/white  
gold painted/white

### PACKAGE

Package 01 Dimension: 14x101x201 cm / Gross weight: 7,5 kg

### Certificazioni

