

# ELLISSE PENDANT DOUBLE MEGA

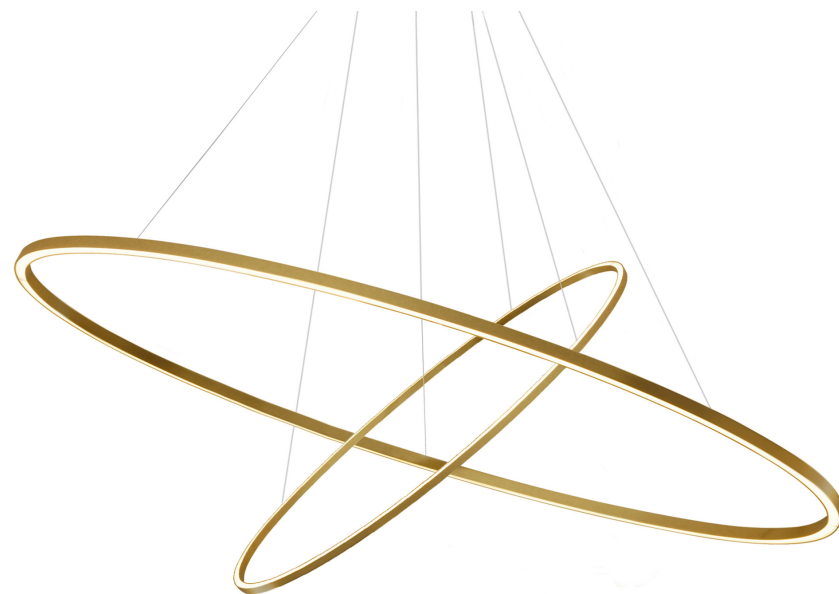
*Federico Palazzari*

Collezione di lampade LED a sospensione e terra/parete disponibile in diverse versioni: major, minor, double, triple e mega, per luce diffusa diretta o indiretta. Realizzate in estruso di alluminio verniciato bianco opaco, nero opaco, alluminio spazzolato o oro verniciato.

Diffusore in metacrilato opalino.

Ellisse è realizzata attraverso una tecnologia ingegnerizzata da Nemo per l'accoppiamento degli estrusi.

La versione Major è disponibile anche da terra e da parete, con base in marmo nero per la versione terra e accessorio per aggancio a muro nella versione a parete.



# LED 2700K

## LAMPING

Source	Linear LED
Total power	90W
Emission	diffused orientable uplight(major), diffused orientable downlight (mega)
Switching	dimnable 1-10V
Tension	110/240V
Color temperature	2700K
Luminous flux	2825+1850lm (real luminous output)
Typ CRI	85
Energy class	A+
Materials	Aluminium
Notes	adjustable cable length from 2,5m to 0,4m, DALI version on request
Net lamp weight	5,5 kg

## Codes

ELP LW2 5A  
ELP LN2 5A  
ELP LO2 5A

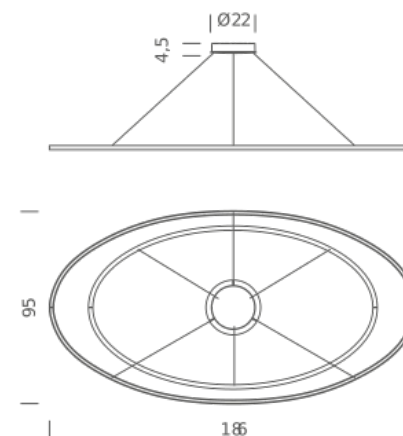
## Structure/Diffuser

white/white  
black/white  
gold painted/white

## PACKAGE

Package 01 Dimension: 14x101x201 cm / Gross weight: 7,5 kg

## Certificazioni



# LED 3000K

## LAMPING

Source	Linear LED
Total power	90W
Emission	diffused orientable uplight(major), diffused orientable downlight (mega)
Switching	dimnable 1-10V
Tension	110/240V
Color temperature	3000K
Luminous flux	2825+1850lm (real luminous output)
Typ CRI	85
Energy class	A+
Materials	Aluminium
Notes	adjustable cable length from 2,5m to 0,4m, DALI version on request
Net lamp weight	5,5 kg

## Codes

ELP LWW 5A  
ELP LNW 5A  
ELP LOW 5A

## Structure/Diffuser

white/white  
black/white  
gold painted/white

## PACKAGE

Package 01 Dimension: 14x101x201 cm / Gross weight: 7,5 kg

## Certificazioni

