


Talo parete - Bianco

IP20      Dimmerabile: +  -

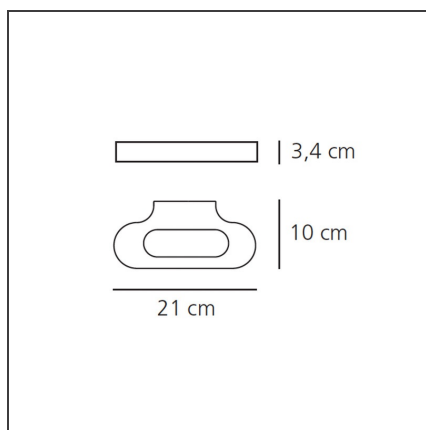
DESIGN BY

Neil Poulton

DESCRIZIONE

Lampada a parete in alluminio pressofuso verniciato. Dimmable.

DISEGNI TECNICI



CARATTERISTICHE

Codice articolo:	0613010A	Materiale:	Alluminio, vetro
Colore:	Bianco	Serie:	Design
Installazione:	Parete	Area di utilizzo:	Hospitality, null
Ambiente di utilizzo:	Interni	Emissione:	Diretta/indiretta

DIMENSIONI

Lunghezza:	cm 21	Prova del filo incandescente:	850
Larghezza:	cm 10		
Altezza:	cm 3.4		

SORGENTI NON FORNITE

Categoria:	HALO	Color Rendering:	1a
Numero:	1	Temperatura Colore (K):	2950K
Watt:	120W		
Lbs:	Qt-de12		
Attacco:	R7s		
Durata (h):	2000h		

SORGENTI ALTERNATIVE

Categoria:	LED
Numero:	1
Watt:	11w
Flusso luminoso emesso (lm):	1110lm
Tipologia:	2
Attacco:	R7s
Class:	A

LUMINAIRE

Watt :	120W	Flusso luminoso emesso (lm):	1629lm
Tensione di alimentazione:	220V-240V	CCT:	3000K
		Efficiency:	67%
		Efficacy:	14lm/W
		CRI:	99
		Dimmable Typology:	taglio di fase